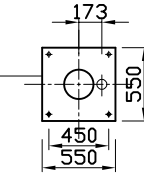
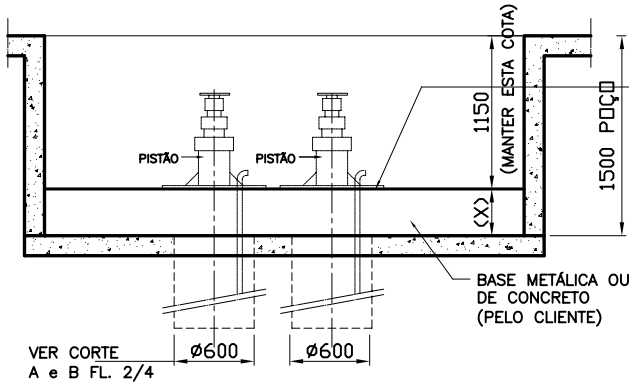


Nota: Este desenho é propriedade da Villarta Elevadores e seu conteúdo não pode ser copiado ou revelado a terceiros sem autorização expressa. O não cumprimento desta nota acarretará nas penalidades prevista por lei.

Aprovado o Projeto	Data
	/ /

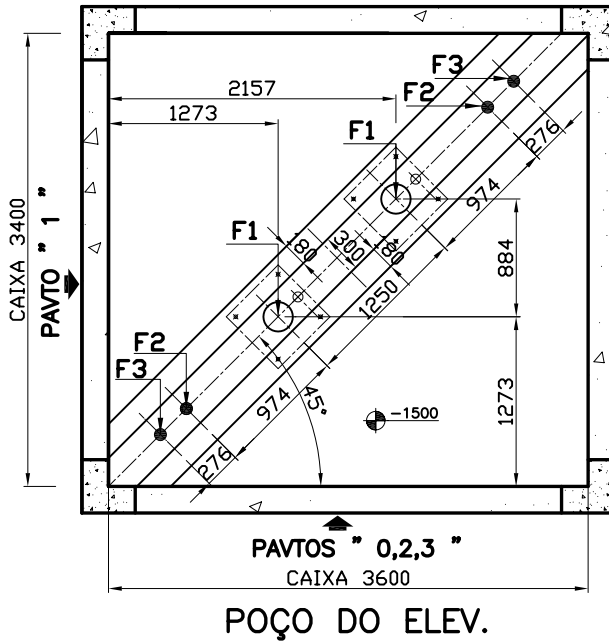


(X) = ALTURA DA VIGA DE APOIO DO PISTÃO (PELO CLIENTE)

PLACA METÁLICA
(PELA VILLARTA)

NOTA:

PREVER VENTILAÇÃO NATURAL CRUZADA OU VENTILAÇÃO FORÇADA NA CASA DE MÁQ.

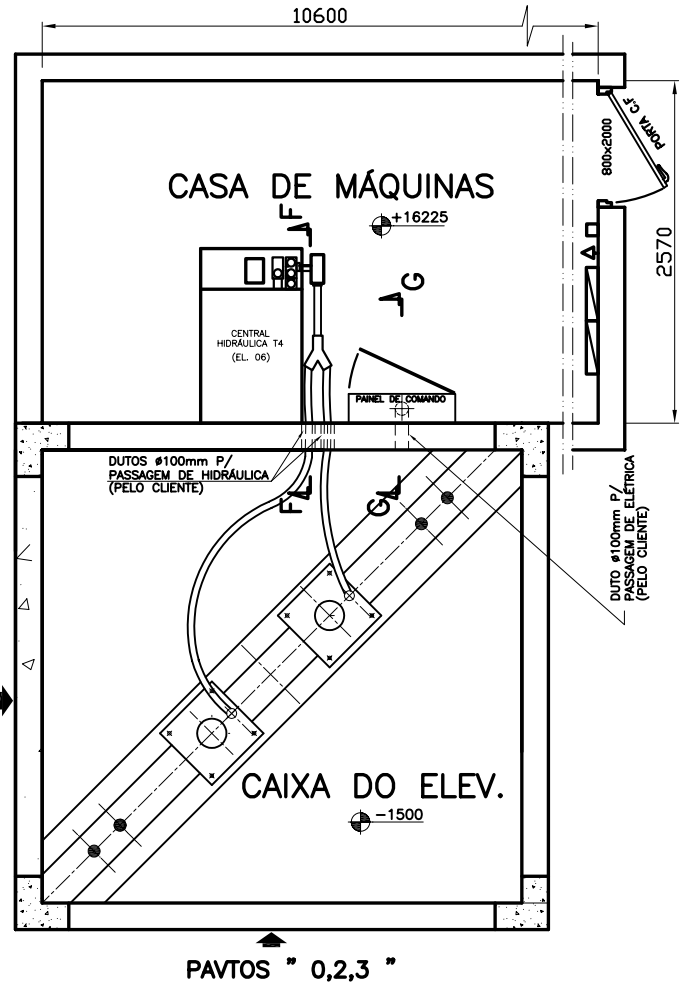


LEGENDA
(PELO CLIENTE)

- ⊕ EXTINTOR
- CHAVE DE LUZ
- ▭ PAINEL DE FORÇA
- ▲ (2) TOMADAS 600W 110/220 V

DADOS ELÉTRICOS

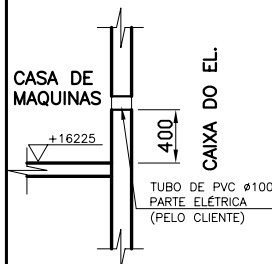
FASES	3
POTÊNCIA DO MOTOR	(HP) 60
TENSÃO	(V) 380
FREQUÊNCIA	(HZ) 60
CORRENTE NOMINAL	(A) 111
CORRENTE DE PARTIDA	(A) 166,5
CABO DE COBRE	(mm ²) 50
CHAVES TRIFÁSICAS	(A) 125
FUSÍVEIS NH OU DIAZED TIPO RETARDADO	(A) 125
CABO PARA ATERRAMENTO	(mm ²) 25



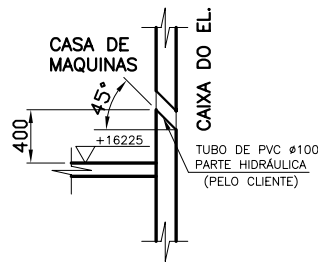
ELEV. 06
EIXO 11/Di

REAÇÕES

- F1: 150000Kgf (CILINDRO)
- F2: 16000Kgf (MOLAS)
- F3: 950Kgf (GUIAS)



CORTE G-G



CORTE H-H

Obra: V2377

Proprietário: .

Local: .

Elevador: 3000 Kg / CARGA - (HIDRÁULICO)



Rua dos Estudantes, 382 - São Paulo - SP
CEP: 01505-000 - Fone: 0XX11-278.8811

Tit. PLANTA DE INSTALAÇÃO (CORTES)

ESC. 1:55

Des. E.B. 16/01/07 N°
Verif.
Aprov.
2377-PLT

2377-PLT

Folha 3/3 Rev.